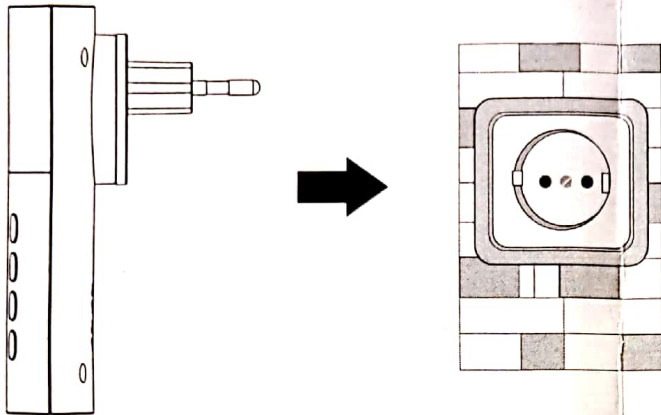


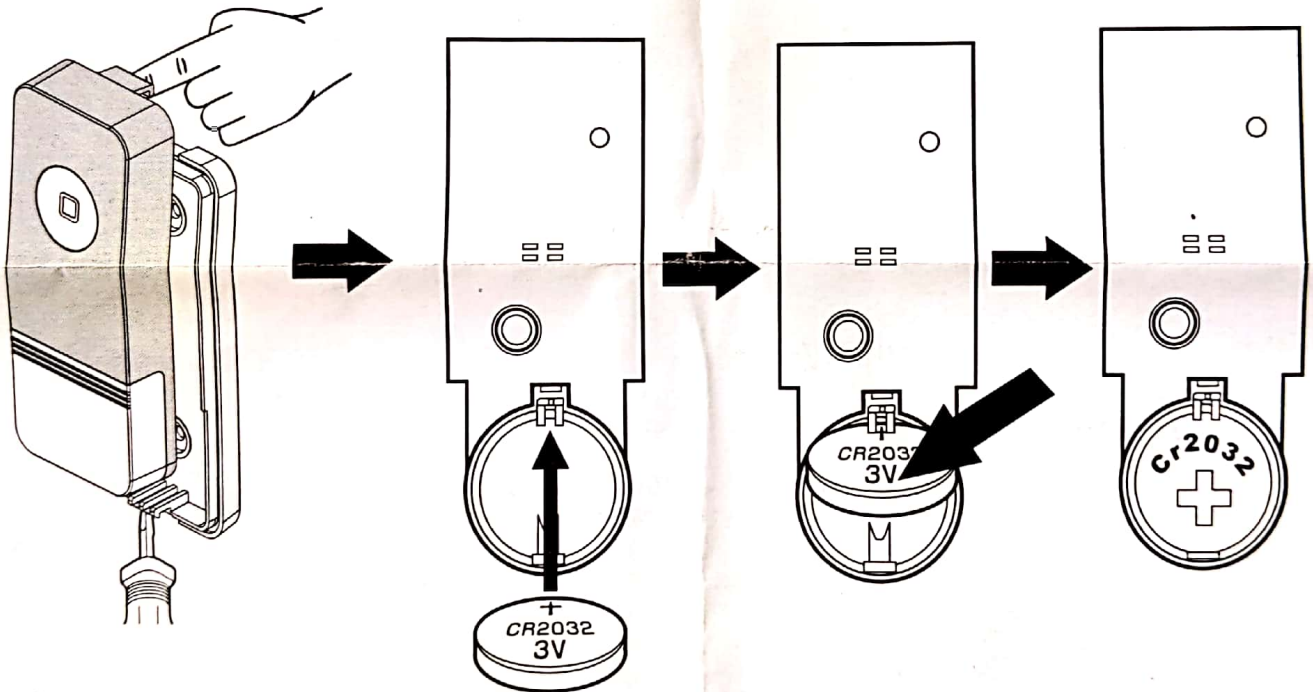
FD-110 Installation

FYSIC®

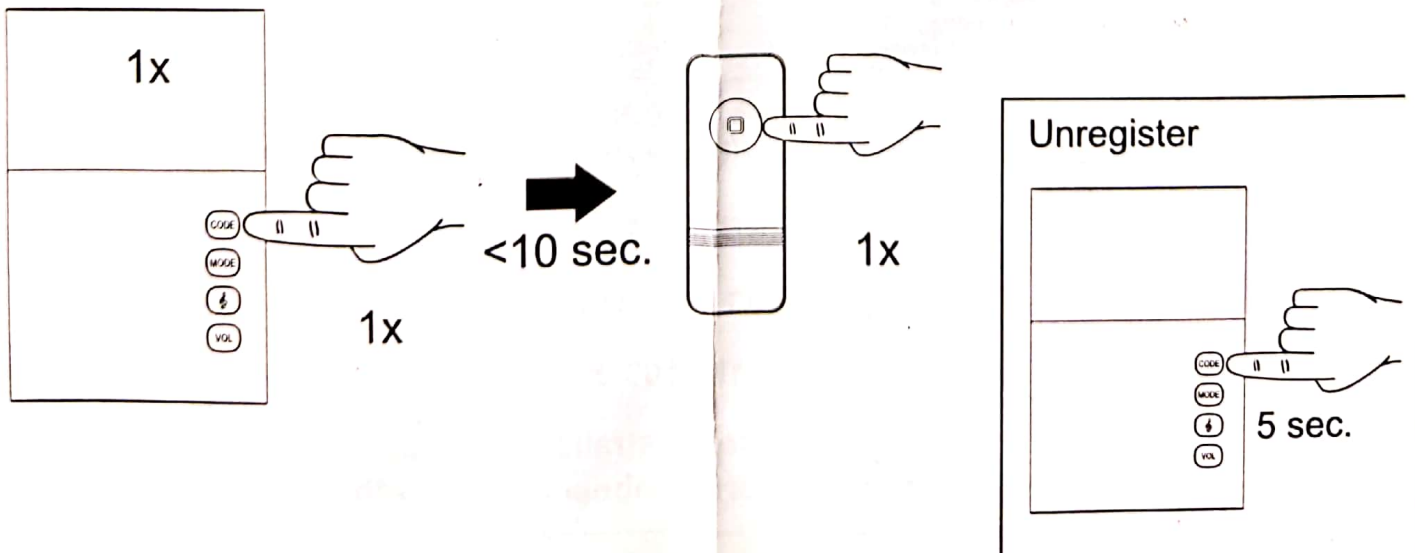
Indoor-unit:



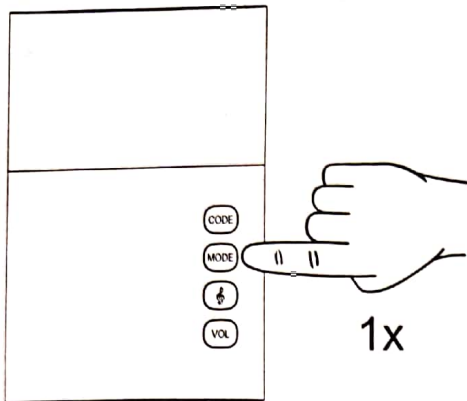
Outdoor-unit:



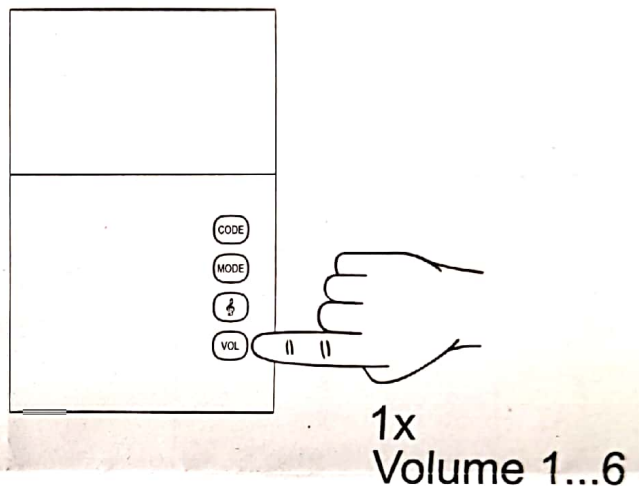
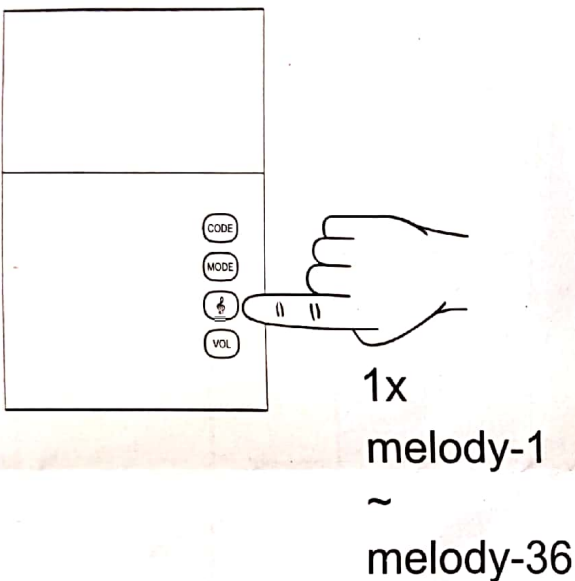
Connecting:



Lamp, Ring, Lamp & Ring:



Change melody:



Frequency: 433MHz ASK
Transmission power: <10mW

EU-CONFORMITEITSVERKLARING

Hierbij verklaar ik, Hesdo, dat het type radioapparatuur FD-110 conform is met Richtlijn 2014/53/EU. De volledige tekst van de EU-conformiteitsverklaring kan worden geraadpleegd op het volgende internetadres: <http://DOC.hesdo.com/FD-110-DOC.pdf>

DECLARATION DE CONFORMITE

Le soussigné, Hesdo, déclare que l'équipement radioélectrique du type FD-110 est conforme à la directive 2014/53/UE. Le texte complet de la déclaration UE de conformité est disponible à l'adresse internet suivante: <http://DOC.hesdo.com/FD-110-DOC.pdf>

ÜBEREINSTIMMUNGSERKLÄRUNG

Hiermit erklärt Hesdo, dass der Funkanlagentyp FD-110 der Richtlinie 2014/53/EU entspricht. Der vollständige Text der EU-Konformitätserklärung ist unter der folgenden Internetadresse verfügbar: <http://DOC.hesdo.com/FD-110-DOC.pdf>

EU DECLARATION OF CONFORMITY

Hereby, Hesdo declares that the radio equipment type FD-110 is in compliance with Directive 2014/53/EU. The full text of the EU declaration of conformity is available at the following internet address: <http://DOC.hesdo.com/FD-110-DOC.pdf>

Service		WWW.FYSIC.NL	FYSIC [®]
		SERVICE@FYSIC.NL	
		NL 073 7506 291 (Lokaal tarief)	
Help		BE 03 238 5666 (Lokaal tarief) (Tarif local)	
		DE 0180 503 0085 (Lokale Festnetzkosten)	
		Hesdo, Australiëlaan 1, 5232 BB, 's-Hertogenbosch, The Netherlands	

v1.1